

■ GEBERIT

La primera cisterna empotrada
que se instala sin herramientas





Know-How Installed

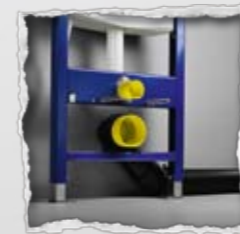
Conocimiento, innovación e integración. Tres conceptos que forman nuestra filosofía Know-How Installed.

El conocimiento hace referencia a nuestra capacidad para transformar nuestra teoría especializada e innovadora en ventajas prácticas. La innovación es el pilar de todo lo que hacemos: cada pequeña mejora contribuye a ampliar y a optimizar horizontes. La integración es la clave en el diseño de nuestros productos, no hacemos nada de forma aislada. Todos los productos están diseñados para maximizar la sinergia y el rendimiento en todo el proceso. Eso es Know-How Installed.

Presentamos la cisterna empotrada UP320 de Geberit. Con la genuina tradición

Know-How Installed, hemos incorporado diversos avances para potenciar la

funcionalidad, la calidad y la fiabilidad.



La UP320 es la primera cisterna empotrada del mundo que se instala sin herra-

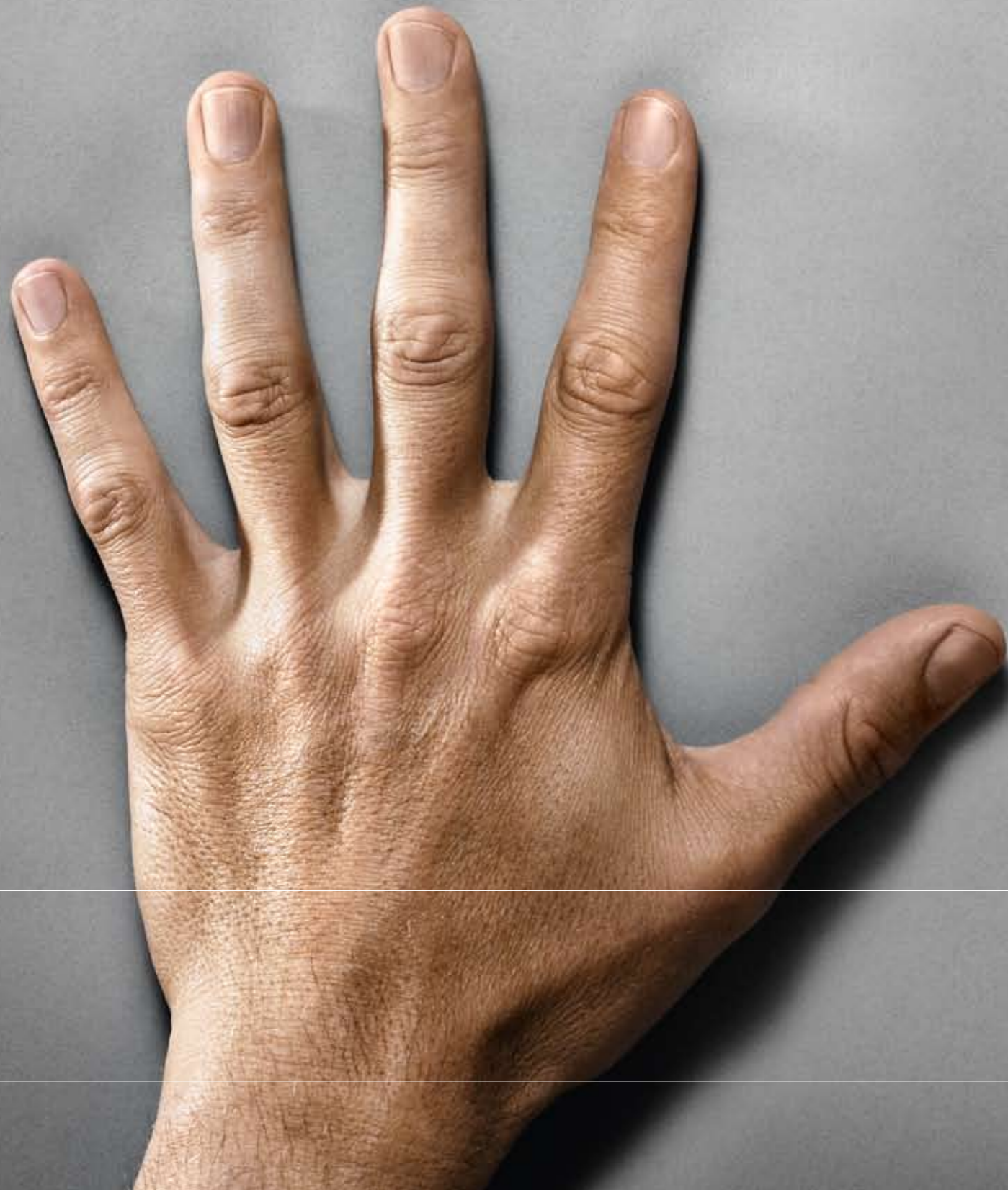
mientas, pero eso no es más que el principio. La instalación del bastidor Duofix

es aún más fácil y nos enorgullece el poder presentarle aquí una nueva gama

de pulsadores de diseño. Disfrútelo.



Usted mismo será quien revolucione la instalación de cisternas empotradas, sin usar herramientas ...



**KNOW
HOW
INSTALLED**

Una vez ajustada en la pared, no necesitará herramientas ni para la instalación ni para el mantenimiento de la nueva UP320. Todo encaja en su sitio, así de simple.



Con un simple clic

La cisterna empotrada UP320 incorpora diversas características innovadoras, fruto de nuestro empeño por lograr una instalación sencilla y sin herramientas.



Cajetín premontaje

El cajetín premontaje se ajusta en su sitio sin necesidad de tornillos y la parte sobrante puede romperse a mano con una tecnología patentada por Geberit. La tapa se encuentra unida, de modo que no puede desprenderse durante la instalación. Esto reduce la suciedad que pueda acumular la cisterna.



Llave de paso

Con un sencillo mecanismo de rueda podrá abrir y cerrar la llave de paso manualmente.



Conexión del latiguillo

Hemos modificado la posición de la conexión del latiguillo para que sea más fácilmente accesible; ahora también podrá enroscarla y fijarla a mano.



Para no tener que jugar
a las adivinanzas,
codificación por colores

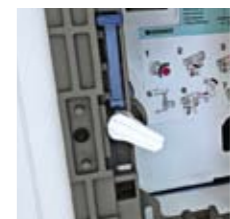


¿No se acuerda de si una
pieza interna es ajustable?
Hemos adjudicado códigos
de colores a todas las
piezas internas, de modo
que todas las azules son
ajustables. Eso es lo único
que tendrá que recordar.



Mecanismo de descarga

El volumen de agua usado en la descarga
puede ajustarse fácilmente siguiendo el
código de colores.



Marco pulsador

El marco del pulsador se puede fijar fácil-
mente usando las patas de soporte y
bloqueándolas con las cuñas azules, sin
necesidad de atornillarlo.



Varillas de accionamiento

No necesitan medirse ni cortarse. Sólo tiene
que romper el trozo sobrante y ajustar la vari-
lla girando 90 grados.

**KNOW
HOW**



Le echamos
una mano

Incluso los diseños más perfectos pueden mejorarse. Hemos añadido nuevas patas a nuestro bastidor Duofix para que se pueda sujetar a la altura deseada mientras se instala. Así, la instalación puede realizarla una única persona.

Velocidad
y control



El nuevo y mejorado Duofix, ya sinónimo de facilidad de instalación, requiere las herramientas mínimas. Sólo tiene cuatro puntos de anclaje y lo mejor de todo es que no necesitará ayuda a la hora de instalarlo en la pared. Sólo tendrá que seguir tres sencillos pasos:



Paso 1

Colocar el bastidor en la posición deseada y fijar las patas.



Paso 2

Elevarlo a la altura necesaria de modo que las nuevas patas lo mantengan en el lugar deseado. A continuación, proceder a ajustarlas.



Paso 3

Fijar el bastidor a la pared.

Tres sencillos pasos de instalación que podrá seguir sin ayuda.

**KNOW
HOW**

HO
INSTALLED

Como hecho
a medida

Ahora el Duofix incorpora una abrazadera ajustable en profundidad para la tubería de evacuación. Su flexibilidad evita que las tuberías soporten tensión y minimiza las probabilidades de fuga. Asimismo, le permite reducir el tiempo que dedica a conectar el desagüe al bastidor.



Flexibilidad total

La abrazadera para el codo de desagüe ofrece dos posiciones de montaje diferentes, lo cual permite un ajuste total.



Interior espacioso

Ahora tendrá mucho espacio para maniobrar dentro del elemento de instalación y le resultará todavía más fácil instalar el codo de desagüe.

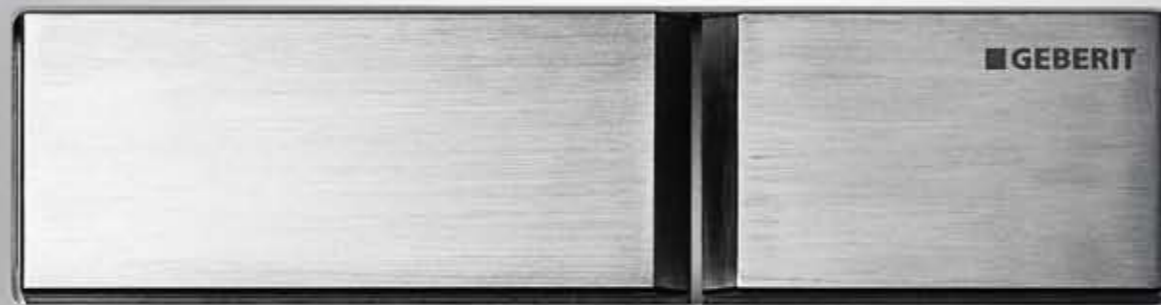


Evite la tensión

Las distintas posiciones del codo de desagüe permiten colocar la tubería a la profundidad que necesite, lo cual evita la tensión sobre la tubería.



Culmine el trabajo
con estilo

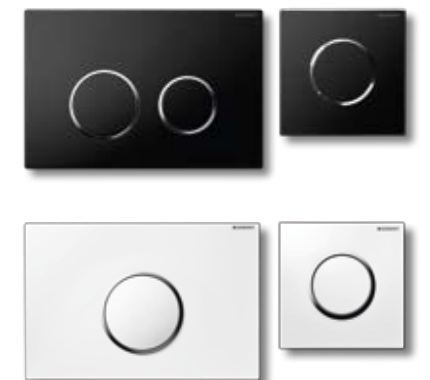


Presentamos el toque perfecto en acabados para la instalación de cisternas empotradas Geberit: una nueva gama de pulsadores de diseño que marcan tendencias en cuanto a forma y función.

En sintonía



Nuestra nueva gama de pulsadores para inodoros y urinarios combinan diseño y calidad a la perfección. Los revestimientos de nuestros discretos y elegantes pulsadores incluyen una amplia gama de colores, de modo que podrá elegir el que mejor combine en su baño. Con el pulsador Sigma50 tendrá incluso la libertad de diseñar el revestimiento de acuerdo con la decoración de su baño.



Duofix

El nuevo bastidor Duofix es totalmente compatible con la cisterna empotrada UP320.

Los bastidores Duofix, de sólido acero, soportan inodoros suspendidos, lavabos, bidés y urinarios. Suministramos todas las piezas (véase abajo la nueva gama de accesorios) y, con tan sólo cuatro puntos de anclaje, la instalación es fácil y rápida. Hemos diseñado la gama para facilitar el acceso a la cisterna mediante el pulsador.



Kombifix

El bastidor Kombifix es un sistema ideal para construcciones en pared de obra preparado para sostener inodoros suspendidos.



UP700

Si lo que desea es instalar un inodoro al suelo, Geberit dispone de su cisterna empotrada UP700, de 9 litros de capacidad y tan sólo 8 cm de grosor, que no requiere de bastidor para su instalación.



Anclaje para patas
Si por cualquier motivo no puede taladrar el suelo, por ejemplo porque el revestimiento es impermeable, esta abrazadera le permite fijar la pata del bastidor en la pared.



Juego para extracción de olores
En combinación con la ventilación del cuarto de baño, es la solución perfecta para la extracción de olores.



Soportes transversales
Puede montar los dentro del bastidor como apoyo para instalar inodoros suspendidos con pequeñas superficies de contacto.



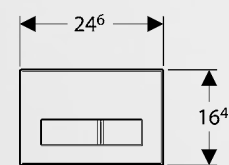
Ajuste para lavabos de anchura superior a 38 cm.
Ahora, los lavabos pueden instalarse a una distancia de fijación de entre 38 cm y 58 cm, lo que significa que pueden instalarse lavabos de cerámica de todos los tamaños en un bastidor Duofix para lavabo.



Escuadra de montaje
Le resultará indispensable cuando necesite dejar un espacio entre el bastidor y los montantes de la pared ligera.



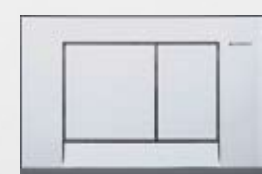
Juego de anclajes
Se trata de un elemento diseñado para instalar el bastidor en una pared de obra. Su superficie de contacto le permite ajustar rápidamente la profundidad mediante nuestra tecnología de clip.



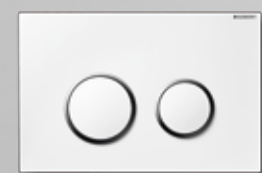
Sigma50 115.788.xx.1
Revestimiento en blanco 11
Revestimiento en negro DW
Revestimiento en pergamón EP
Revestimiento en verde satinado SE



Twist 115.780.xx.1
Blanco 11
Satinox GM
Cromado extra-brillante 21
Cromado mate 46



Bolero 115.777.xx.1
Blanco 11
Pergamón EP
Cromado extra-brillante 21
Cromado mate 46



Sigma20 115.778.xx.1
Blanco KJ
Negro KM
Cromado extra-brillante KH
Cromado mate KN



Mambo 115.751.xx.1
Acero inoxidable 00



Samba 115.770.xx.1
Blanco 11
Pergamón EP
Cromado extra-brillante 21
Cromado mate 46



Sigma10 115.758.xx.1
Blanco KJ
Negro KM
Cromado extra-brillante KH
Cromado mate KN

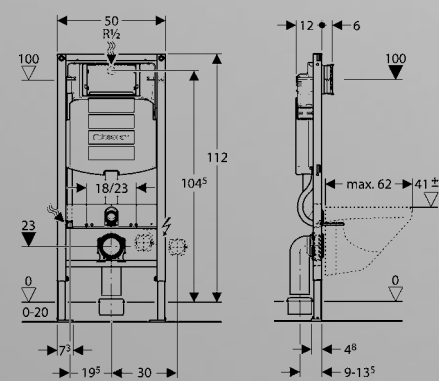


Rumba 115.750.xx.1
Blanco 11
Pergamón EP
Cromado extra-brillante 21
Cromado mate 46

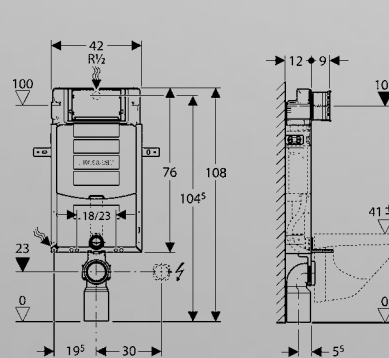


Tango 115.760.xx.1
Blanco 11
Satinox GM
Cromado extra-brillante 21
Cromado mate 46

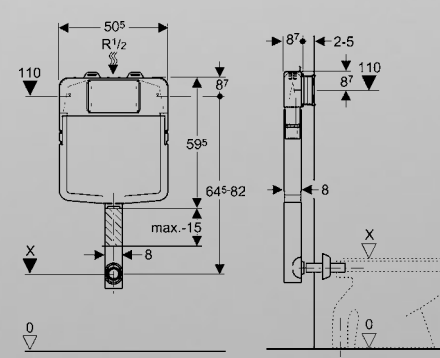
Otros colores y acabados en www.geberit.es



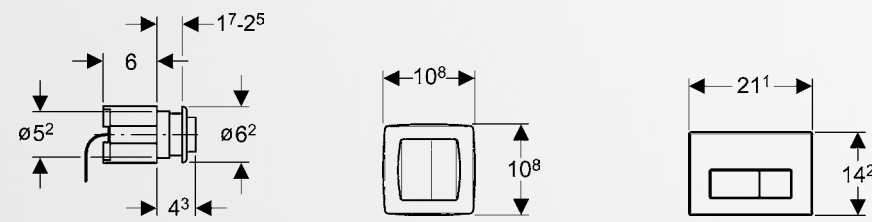
Duofix para inodoro con cisterna UP320
Ref. 111.300.00.5



Kombifix para inodoro con cisterna UP320
Ref. 110.350.00.5



Cisterna UP700
Ref. 109.763.00.1



Gama de pulsadores para elementos con altura de montaje de 82 cm.

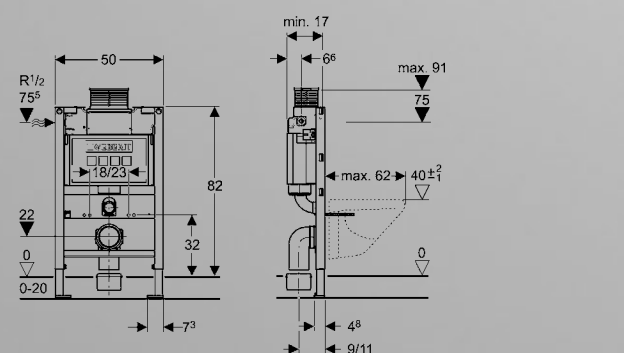
	Un botón, descarga única	115.114.xx.1
	Blanco	11
	Cromado extra-brillante	21
	Aceri inoxidable mate	FW

	Doble descarga	115.942.xx.1
	Blanco	11
	Cromado extra-brillante	21
	Cromado mate	KA

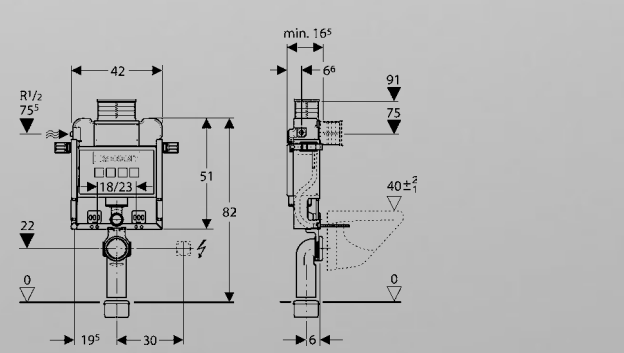
	Kappa20	115.228.xx.1
	Blanco	11
	Pergamon	EP
	Cromado extra-brillante	21
Cromado mate	46	

	Doble botón, doble descarga	115.992.xx.1
	Blanco	11
	Cromado extra-brillante	21
	Cromado mate	46

	Kappa50	115.260.xx.1
	Blanco	11
	Paladio	HC
	Cromado extra-brillante	21
Cromado mate	46	



Duofix para inodoro con cisterna UP200
Ref. 111.240.00.1



Kombifix para inodoro con cisterna UP200
Ref. 110.250.00.1



Seguridad interior

Mire con atención las nuevas cisternas empotradas de Geberit porque no encontrará ni juntas ni uniones. Esto es posible gracias a la producción de moldes de plástico de una pieza, de última tecnología, que evita la formación de fisuras, un argumento irrefutable a favor de la garantía de fiabilidad y un ejemplo más de que el Know-How Installed de Geberit funciona.





Descubra más sobre los productos Geberit en:
www.geberit.es



Geberit, S.A.
La Selva, 10 1º A
Edificio In Blau
Parque de Negocios Mas Blau
E-08820-El Prat de Llobregat
(Barcelona)

T: 902 170 635
F: 934 783 471

www.geberit.es
sales.es@geberit.com